

2m³の超大型コンテナバック!!

NEW!

メガバック

AM-2S

サイズ
1300φ×1550H

MEGA BAG

MEGA BAG

MEGA BAG

MEGA BAG

A BAG

Q&A こんな事でお困りでは?



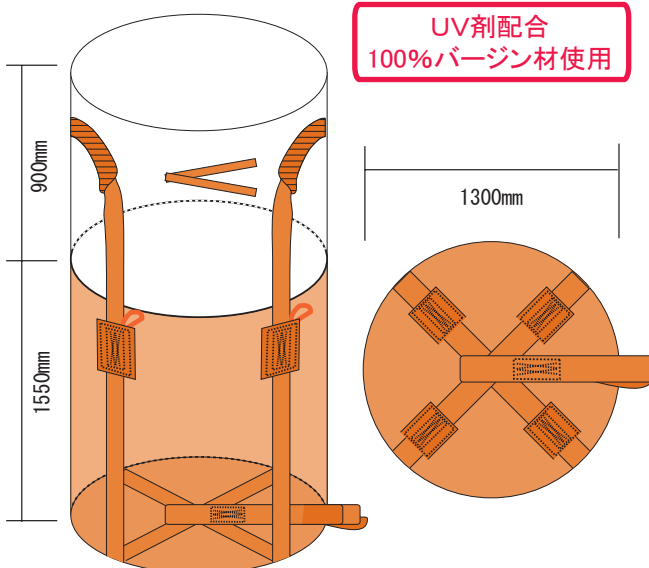
Q 劣化して破袋した 大型土のうの移動が大変で…

A メガバックは、一般サイズよりも ひと回り大きい**1300φ×1550H**サイズです。既に劣化・破袋してしまった大型土のうの上から被せて、反転させると移動でき、**再運搬用**に大変便利な大型土のう袋です!!

Q 軽くて、かさのあるものを入れたいけど、入りきらなくて…

A メガバックは、容量 **2m³の超大型コンテナバック**です。一般タイプは通常1m³なので、容量は倍になりますが、最大充填量は1,000kg=1tなので、**比重が軽くて、かさのあるものに最適な大型土のう袋**です!!

サイズ



仕様

品名	コンテナバック
品番	AM-2S
タイプ	丸型 吊りベルト 排出口無し
サイズ	1300φ×1550H
容量	2M ³
最大充填量	1,000kg
入数	10枚
材質	ポリプロピレン
JAN	4938965032933

ご使用上の注意

正しい使用方法

吊り上げは強度のあるスリングベルトを使用して下さい。左右の吊手ベルトをしっかりと装着した状態で、垂直に持ち上げます。

危険! ① 危険なので、作業中は吊り上げたコンテナバックの下に入らないで下さい。

注意 ② 吊り上げは、片吊りにならないようにして下さい。衝撃をかけた時、引きずらないで下さい。

③ コンテナバックは、必ず1袋ずつ吊り上げて下さい。

④ 直射日光(紫外線)下での保管、使用は劣化が進みますので避けて下さい。屋外保管の場合は、必ず紫外線が当たらない様にカバーをして下さい。

⑤ 内容量は、最大充填量1,000Kgを厳守して下さい。比重の重たい物(土砂等)を満積させると、袋が耐えきれず、破損の原因になります。

MADE IN CHINA

WING ACE