

NEW

BLACK ACE

ワンウェイ 耐候性 大型土のう

ブラック エース



防災・災害復旧工専用

BA-002

10枚入



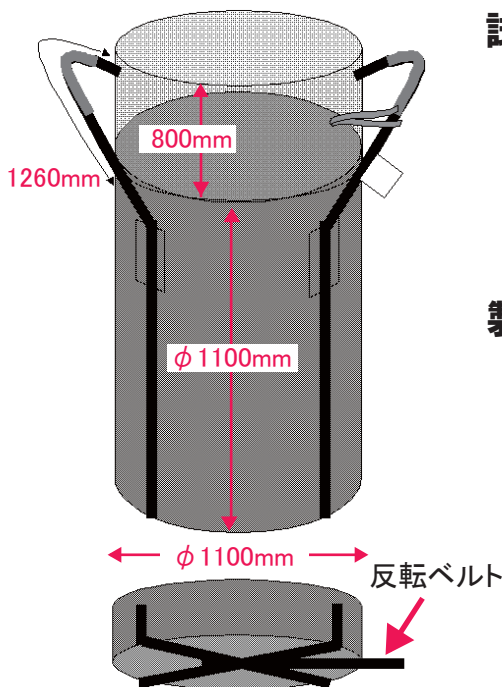
◀ 使用例 ▶



UV剤配合

約1年相当の土木工事や河川工事の設置に!!

オススメ!!



試験データ

試験方法 サンシャインカーボンアーク灯式

照射時間300時間 残存率80%以上

※上記、物性は測定値であり、保障値ではありません。

製品仕様

| | |
|--------------------|-----------------|
| 丸型・排出口無し 反転ベルト付 | |
| 本体 (mm) | 1.100φ X 1.100H |
| 投入口 (mm) | 1.100φ X 800H |
| 最大充填量 2000KG | |

品番:BA-002
材質:ポリプロピレン
カラー:ブラック
入数:10枚入



Produced by WING ACE